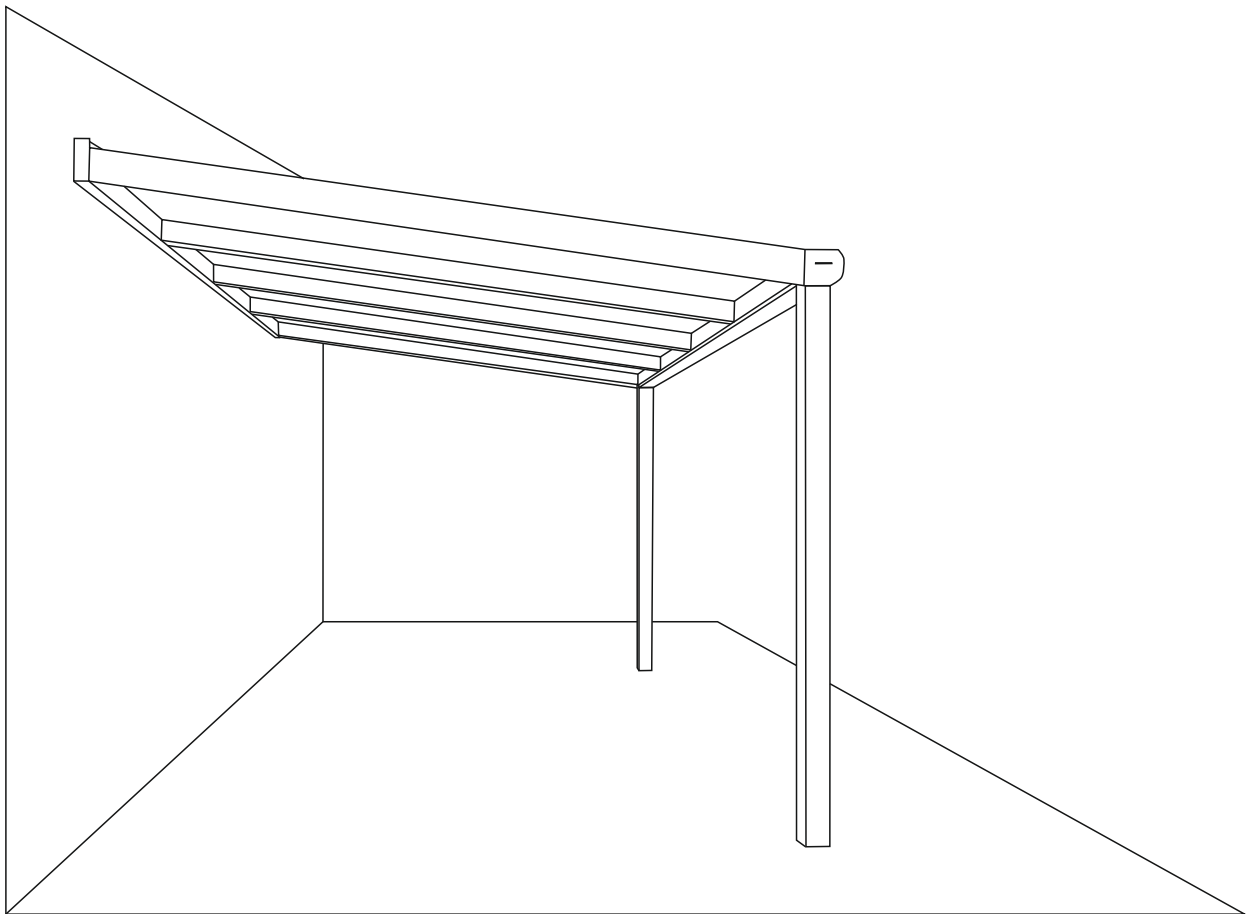


Zusatzaufbauanleitung 8 – 12 m ***Terrassenüberdachung***



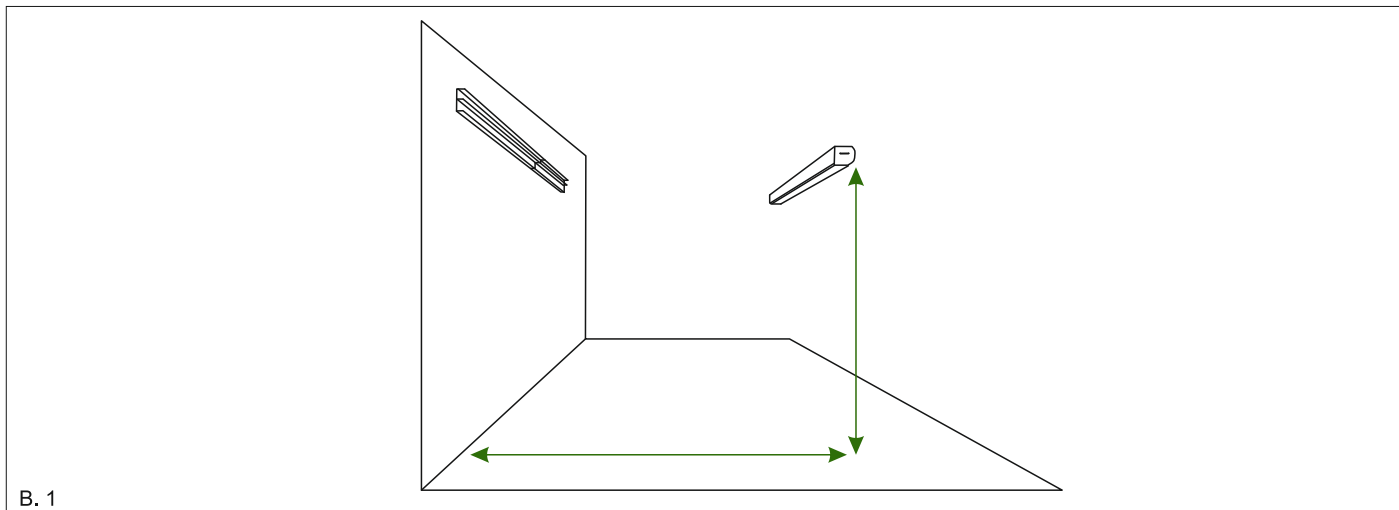
Wichtiger Hinweis!

Die Terrassenüberdachungen ab 8m Breite werden aus zwei Elementen zusammengesetzt. Da alle Terrassenüberdachungen jeweils 3,06m, 4,06m, 5,06m, 6,06m und 7,06m breit sind, muss bei zusammengesetzten Überdachungen die Gesamtlänge um 6cm gekürzt werden. Wenn die Gesamte Überdachung aus drei Teilen zusammengesetzt wird, muss die Überdachung dann um 12 cm gekürzt werden.

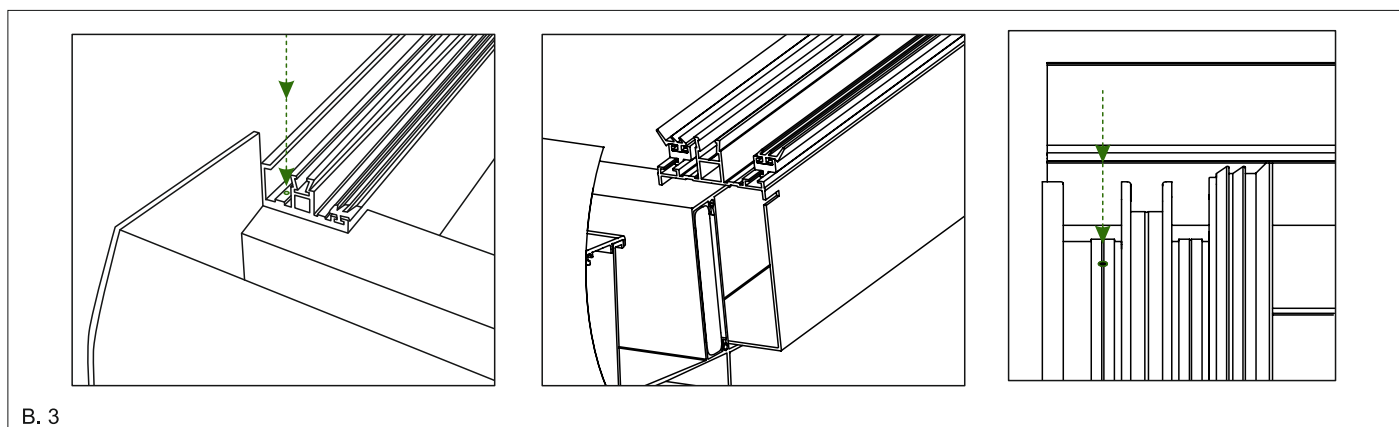
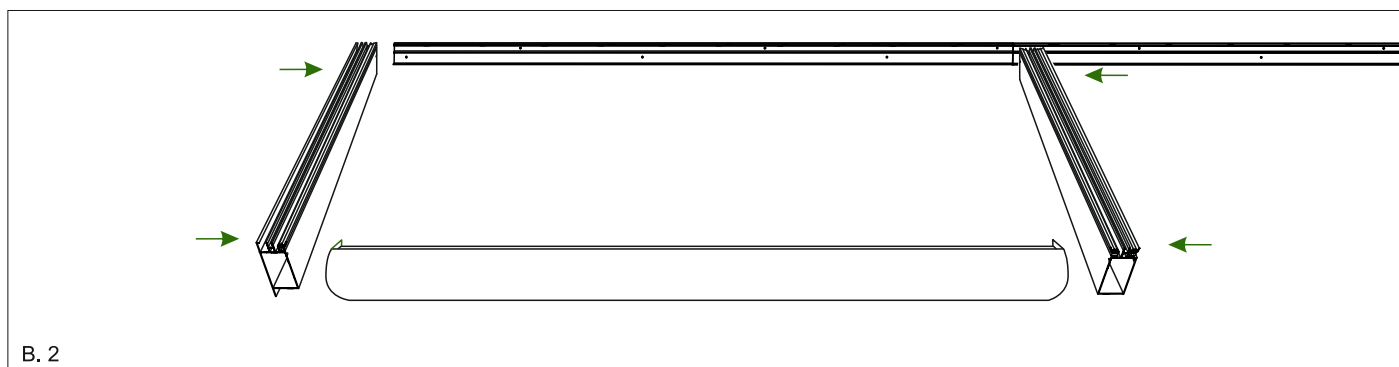
Zusatzmontage Rinne und Seitensparren 8 – 12 m

Bitte stellen Sie vor dem weiterem Aufbau sicher, dass das Wandprofil fest und sicher an der Wand befestigt wurde. Folgen Sie nun nach den Schritten 1a. bis 1d. auf Seite 11 und 12 nun den folgenden Anweisungen.

1. Die fertig montierten Rinnen sollen auf die gewünschte Höhe gesetzt werden. Als mögliche Hilfswerkzeuge für diesen Vorgang eignen sich ganz gut die mobilen Lasthebeanlagen, Gerüste, Teleskop-Stützen oder Teleskop-Dreibeinstative. Wichtig dabei ist, dass die Höhenverstellung der Rinne in diesem Schritt, noch nachjustiert werden kann. Siehe Bild 1.



2. Verbinden Sie das Wandprofil und die Rinne mit den einem vorbereiteten Randdachsparren (RS-AXXX), sowie einem Mitteldachsparren (MS-AXXX). Fixieren Sie den Rand- sowie Mittelsparren mit den mitgelieferten Bohrkopfschrauben (19mm Lang) an dem Wandprofil an der Rinne. Siehe Bild 2,3.

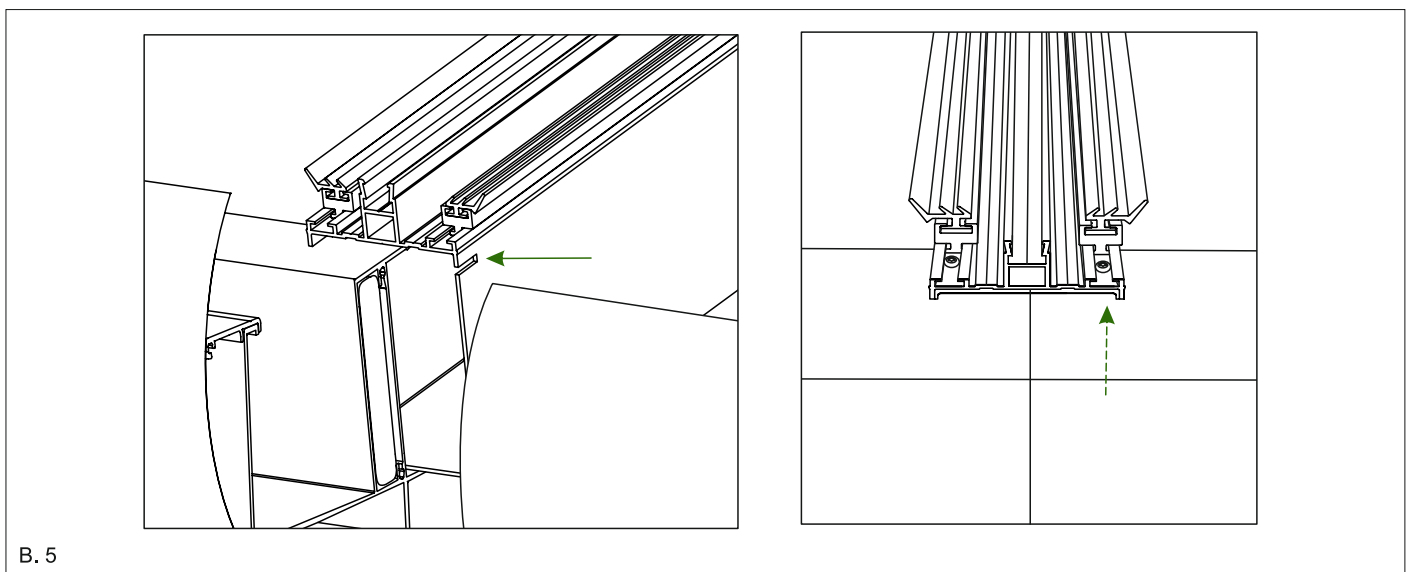
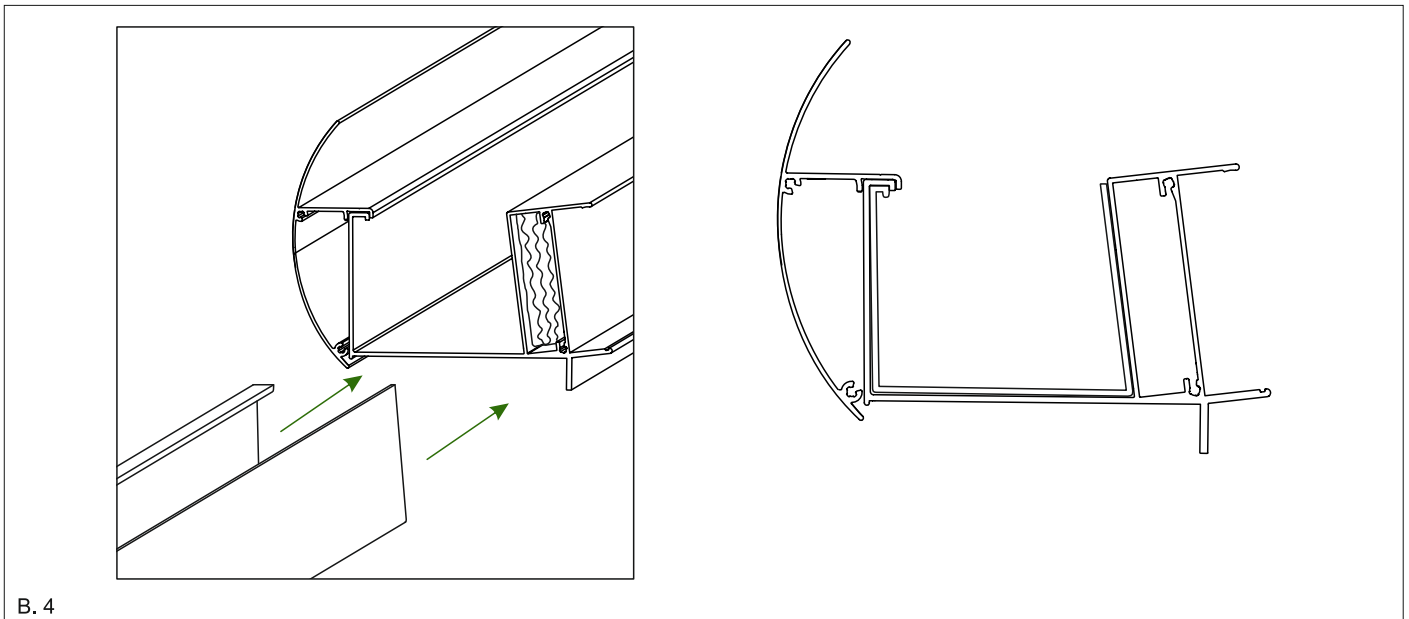


Folgen Sie nach diesen Schritten der Hauptanleitung ab Seite 13 bis Seite 16. für die Montage der Pfosten.

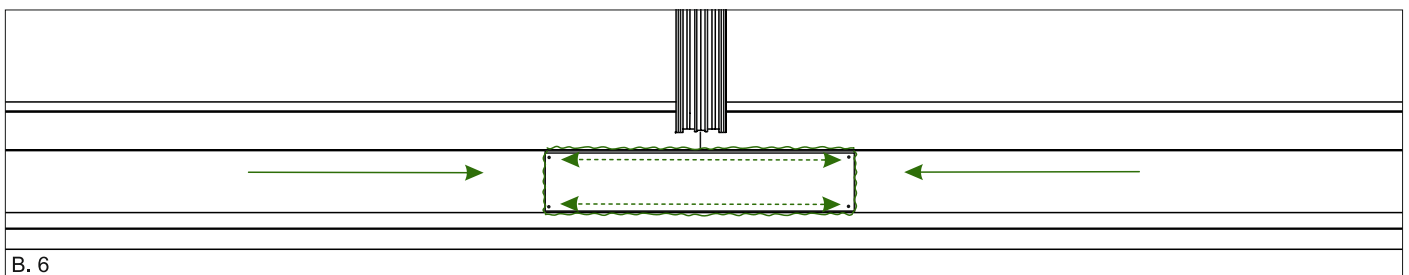
Für die darauf folgenden Schritte beachten Sie nun wieder die Zusatzanleitung.

3. Bereiten Sie nun das zweite Rinnenstück vor. Sägen Sie zunächst das Rinnenprofil, das Designprofil wie auch das Flacheisen auf die gewünschte Größe zu und folgen Sie den Vorbereitungen auf Seite 5 und 6.

4. Schieben Sie nun das Rinnenverbindungsstück links in das noch nicht befestigte Rinnenprofil. Siehe Bild 4. und platzieren Sie es bündig an das angebrachte Rinnenprofil und den Pfosten. Schieben Sie es hierfür in die dafür vorgesehene Öffnung im Mittelsparren und fixieren Sie den Mittelsparren mit einer Schraube. Siehe Bild 5.



3. Schieben Sie nun das Verbindungsstück mittig über die Schnittstelle der Beiden Rinneprofile und fixieren Sie es mit den mitgelieferten Schrauben (19 mm). Dichten Sie nun die Schnittstellen mit Silikondichtung ab. Siehe Bild 6.



4. Montieren Sie hiernach den zweiten Randsparren und letzten Pfosten, befolgen Sie dabei wie zuvor die gezeigten Schritte.

Folgen Sie nach der korrekten Montage der Hauptanleitung ab Seite 17.

